

Интегрированная система безопасности "Стрелец-Интеграл"

**ИЗВЕЩАТЕЛЬ ПОЖАРНЫЙ РУЧНОЙ  
АДРЕСНЫЙ РАДИОКАНАЛЬНЫЙ  
ИП 506-1-А ИПР-ПРО**

Паспорт  
СТФВ.425211.008 ПС  
Ред.1.3

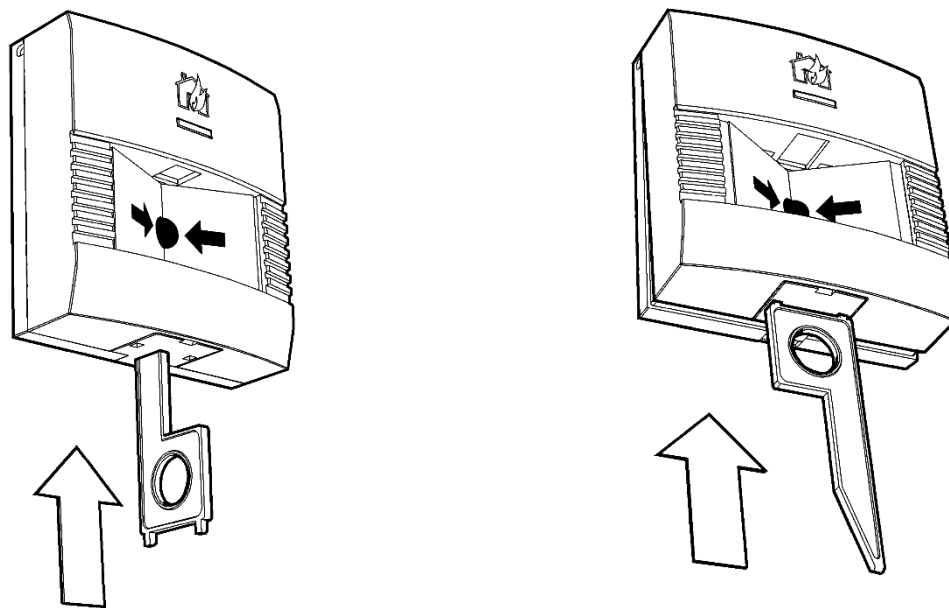
**1 Общие сведения и основные технические характеристики**

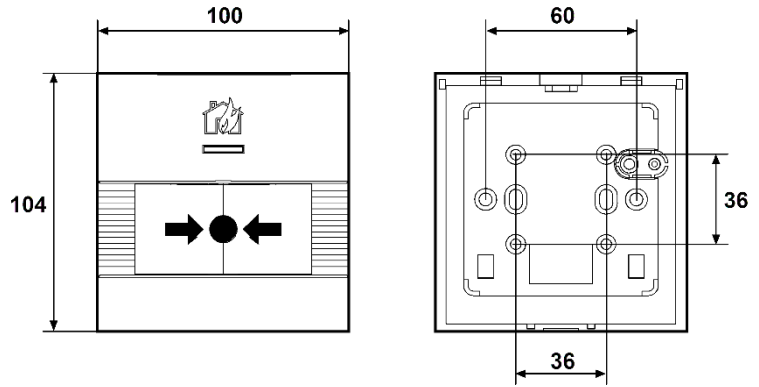
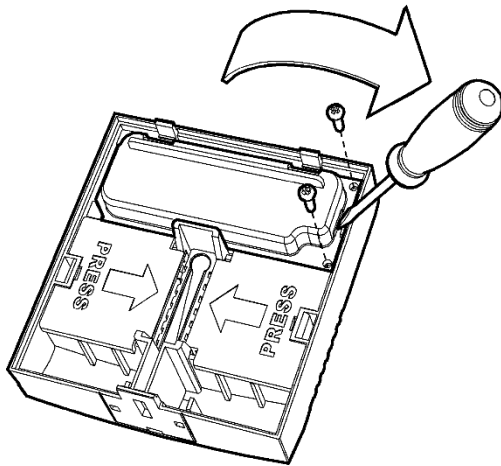
1.1 Извещатель пожарный радиоканальный ручной ИП 506-1-А ИПР-ПРО (далее – ИП) предназначен для передачи извещения о возникновении пожара на приёмно-контрольное устройство по радиоканалу.

1.2 Для обмена информацией с приёмно-контрольным устройством используется радиоканал. Рабочая частота ИП находится в диапазоне 864-865; 868,0-868,2; 868,7-869,2 МГц.

1.3 ИП имеет приводной элемент, предназначенный для перевода извещателя при помощи механического воздействия из дежурного режима в тревожный режим.

1.4 Сброс тревожного состояния ИП осуществляется с помощью специального ключа, имеющегося в комплекте поставки. Этот же ключ используется для отделения крышки от основания ИП (для установки, программирования, замены батарей и пр.).





1.5 Основной источник питания ИП – литиевая батарея с номинальным рабочим напряжением 3,0 В и ёмкостью 1,2 А·ч (тип – CR123A).

Резервный источник питания ИП – литиевая батарея с номинальным рабочим напряжением 3,0 В и ёмкостью 0,2 А·ч (тип – CR2032).

Батареи поставляются уже установленными в ИП. Для включения ИП необходимо вынуть изолирующую ленту.

После программирования ИП в систему отсек с элементами питания необходимо закрыть крышкой из комплекта принадлежностей.

1.6 Типичное время работы ИП (корректно инсталлированного и со значениями параметров по умолчанию) от основной батареи – 8-10 лет, от резервной батареи после разряда основной – 6-12 месяцев. Более подробно расчёт времени работы устройств от батарей описан в руководстве по эксплуатации “Контроллеры и устройства Стрелец-ПРО”.

1.7 ИП сохраняет работоспособность в следующих условиях:

- температура окружающей среды – от минус 30 до плюс 55 °С;
- относительная влажность – до 93 % при 40 °С.

1.8 Степень защиты оболочки ИП – IP66.

1.9 Средний срок службы ИП – не менее 10 лет.

1.10 Габаритные размеры ИП – 105x100x45 мм.

1.11 Масса ИП – не более 0,2 кг.

## 2 Комплектность.

## 2.1 Комплектность ИП соответствует таблице 2.1.

Таблица 2.1

Обозначение документа	Наименование и условное обозначение	Кол-во
СПНК.425211.008	Извещатель пожарный ручной адресный радиоканальный ИП 506-1-А ИПР-ПРО Комплект принадлежностей Ключ пластмассовый сброса Крышка с резиновым кольцом Шуруп DIN 7981 2,9x9,5 Шуруп универсальный 4x30 Дюбель пластмассовый Батарея CR123А (установлена в извещатель) Батарея CR2032 (установлена в извещатель)	1 шт.  1 шт 1 шт 2 шт 3 шт. 3 шт. 1 шт. 1 шт.
СПНК.425211.008 ПС	Паспорт	1 экз.

## 3 Свидетельство о приёмке

<p><b>СВИДЕТЕЛЬСТВО О ПРИЕМКЕ</b></p> <p><b>Извещатель</b></p> <p>изготовлен и принят в соответствии с обязательными требованиями государственных стандартов, действующей технической документацией и признан годным для эксплуатации.</p> <p><b>Отметка ОТК</b></p>
--

## **4 Гарантии изготовителя**

4.1 Предприятие-изготовитель гарантирует соответствие ИП требованиям технических условий ТУ 26.30.50-198-54330426-2016 при соблюдении условий транспортирования, хранения, монтажа и эксплуатации.

4.2 Гарантийный срок службы ИП – 5 лет со дня отгрузки с предприятия-изготовителя (гарантийный срок не распространяется на элементы питания).

4.3 ИП, у которых во время гарантийного срока будет выявлено несоответствие требованиям ТУ, безвозмездно ремонтируются или заменяются предприятием-изготовителем при условии сохранности пломб предприятия-изготовителя.

4.4 В случае устранения неисправности ИП (по рекламации) гарантийный срок эксплуатации продлевается на время, в течение которого ИП не использовался по причине неисправности.

Адрес предприятия-изготовителя:  
197342, Санкт-Петербург, Сердобольская, д.65А  
тел./факс: 703-75-01, 703-75-05, тел.: 703-75-00.  
E-mail: [mail@argus-spectr.ru](mailto:mail@argus-spectr.ru)  
[www.argus-spectr.ru](http://www.argus-spectr.ru)

Ред. 1.3

18.10.17